

**Die neue Aluminium – Kranserie!
Genial einfach, sparsam und robust.
Leistungsstark und extrem zuverlässig!**



Autokran AMAK 60 E

**Aluminium - Kranaufbau auf LKW 6,5 t, äußerst kompakte Maße, Tragkraft bis 1.600 kg, Ausfahrlänge 33 m, Hakenhöhe 32 m. Durchfahrtshöhe nur 3,15 m.
Aufbauautomatik und Memoryfunktion serienmäßig!
Per Funk hydraulisch ausfahrbare Klappspitzenverlängerung.
Personensicherungsmodus FPM inclusive.**

AMAK 60 E – Technische Informationen

Grundkonzept



- ▶ **TSR-Mastsystem** aus einer hochfesten Aluminium-Legierung, geschweißt durch modernes Rührreißschweißverfahren, hochbelastbar und wartungsarm
- ▶ Ausfahrlänge 33m, Hakenhöhe 32 m
- ▶ **Niedrige Durchfahrts Höhe von ca. 3,15 m**
- ▶ Aufbaubar auf verschiedene LKW-Typen 6,5 t, z. B. Iveco Daily, Mitsubishi Canter, MAN TGL
- ▶ Teleskopierbarer Grundausleger, in jedem Winkel aus- und einfahrbar, geringes Eigengewicht
- ▶ **NEU: Stufenlos per Funk ausfahrbare 1. Klappspitzenverlängerung. 2. Auszug einfach per Hand verlängerbar**
- ▶ Durch sehr steile Aufrichtbarkeit des Kranmastes kann die **Lastaufnahme unmittelbar am Gerät** erfolgen
- ▶ Alle Energieleitungen und Kabel im inneren des Auslegers verlegt
- ▶ Kranoberwagen hydraulisch angetrieben, **endlos drehbar**
- ▶ **1.600 kg** max. Tragfähigkeit
- ▶ Höchste Verarbeitungsqualität und Standfestigkeit

Steuerung und Sicherheit



- ▶ Kranbedienung durch serienmäßige moderne Sicherheits-SPS/CAN-Bus-Steuerung
- ▶ Kranfunktionen haben **automatische Sanftanfahrfunktion**, dadurch ruckfreie, materialschonende Bedienung möglich
- ▶ Funksteuerung mit **großem LCD-Display** für Anzeige vieler Kranfunktionen, **z.B. optische Balkenanzeige der jeweiligen Abstützsituation** für unkomplizierten Kranaufbau und optimale Sicherheit, Anzeige der Hakenlast in Kilogramm und Ausladungsreserve in Prozent
- ▶ **Serienmäßige Memory-Funktion:** Ständige Kranbewegungen können gespeichert werden, der Ausleger bewegt sich dann automatisch zwischen zwei programmierten Positionen, intelligent und komfortabel!
- ▶ ASC – Aktive Standsicherheitskontrolle mit automatischer Drehbereichsbegrenzung
- ▶ DRA – Dynamische Reichweitenanpassung nach jeweiliger Abstütz- und Aufbausituation
- ▶ **Serienmäßiges Personensicherungssystem (FPM) nach BG-Richtlinien, für freies Arbeiten in großen Höhen am Kran-ausleger ohne stationäre Sicherungsmöglichkeiten**

Antrieb und Abstützung



- ▶ **Antrieb der Hydraulik über Nebenantrieb des LKW** = einfach, **sparsam** und sehr wartungsarm, nur **2,4 l/h** im Kranbetrieb!
- ▶ **Kein Zusatzmotor**, keine unnötigen Wartungsarbeiten und Fehlerquellen, **nur ein Kraftstofftank.**
- ▶ **Nicht zu vergessen: in der kalten Jahreszeit immer ein warmes Fahrerhaus!**
- ▶ Durch genügend Leistungsreserven des LKW-Motors und den Einbau einer **großen Hydraulikpumpe** können mehrere Kranfunktionen gleichzeitig betätigt werden
- ▶ Vierfache hydraulische H-Abstützungen aus Stahl, variabel seitlich ausfahrbar
- ▶ **Serienmäßige Aufbauautomatik der Generation 2**, für schnellen und sicheren Kranaufbau über die Funkfernsteuerung, incl. sehr großen Abstützungshub für Bodenfremheit und Geländeausgleich
- ▶ LED-Blitzleuchten auf jeder Abstützung sorgen für noch mehr Sicherheit

AMAK 60 E – Technische Informationen

Ladefläche und Verkleidung



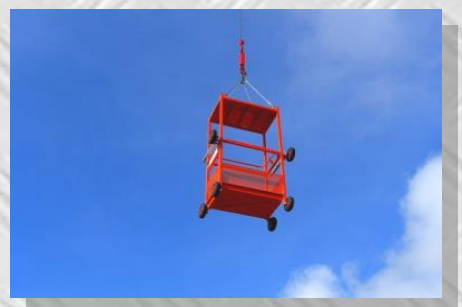
- ▶ Ladefläche für Kranzubehör mit integrierten Verzurrösen zum sichern Ihrer Materialien
- ▶ Sondervollverkleidung aus **Aluminium-Riffelblech und Edelstahl** mit großen abschließbaren Staufächern. Alle Fächer mit Edelstahl-Einbauschlössern, gleichschließend
- ▶ Kleinteile und Kranzubehör können so sicher verschlossen und transportiert werden
- ▶ Eine in der Verkleidung eingebaute Treppe ermöglicht einen sicheren und bequemen Aufstieg zur Ladefläche und Kranaufbau
- ▶ Separater Halter für vier Unterlegplatten garantiert deren schnellen, leichten Zugriff und sicheres Mitführen
- ▶ Schutzhauben aus Aluminium an wichtigen Stellen

Bühnenbetrieb



- ▶ Der **AMAK 60 E** Autokran wird durch eine schnelle, werkzeuglose Montage in weniger als 5 Minuten zu einer **vollwertigen Arbeitsbühne** mit **30 m Arbeitshöhe**, großer seitlicher Reichweite und einfacher Bedienung
- ▶ Durch die **per Funkfernbedienung ausfahrbare 1. Klappspitzenverlängerung** ist der **AMAK 60 E** besonders gut als Arbeitsbühne verwendbar. Kompakte Maße verbunden mit großer Arbeitshöhe und weiter Ausladung
- ▶ **Automatische Niveauregulierung** durch Hydrauliksystem, zusätzlich schwenkbar rechts und links je 45°
- ▶ Stromversorgung der Bühne über LKW-Elektrik, kein separater Stromgenerator notwendig
- ▶ 230 V-Steckdose serienmäßig in der Bühne verbaut
- ▶ Am Kranunterbau ist ein 230 V-Stromanschluß incl. FI-Schutzschalter montiert. Externer Strom wird bis zur Steckdose in der Hubarbeitsbühne durchgeleitet
- ▶ Die Bühne kann während der Fahrt am Kran angebaubar bleiben, sehr zeitsparend
- ▶ Mit dem optionalen Festanbau eines Generators im Kranoberwagen liegen 2 KW / 230 V in der Bühne an, unabhängig vom externen Stromnetz
- ▶ Die Aufhängung der Arbeitsbühne erfolgt seitlich, das bedeutet eine maximale Absenkung des Bühnenbodens bis auf das Dach, keine störende Technik unter der Bühne!

Qualitäts-Kranzubehör



- ▶ Diverses, für jeden Einsatzzweck passendes Kranzubehör
- ▶ Konsequente Leichtbauweise aus Aluminium, dennoch genügend Materialstärke an den wichtigen Stellen
- ▶ Verschiedene Größen von Schuttkübeln, Schuttmulden, Ziegelverteilern und Dachböcken **aus unserer eigenen Produktion**, durchdacht, sicher und haltbar
- ▶ Auf Wunsch können entsprechende Halter für verschiedenes Kranzubehör zum schnellen und sicheren Mitführen am Kran angebaut werden

AMAK 60 E

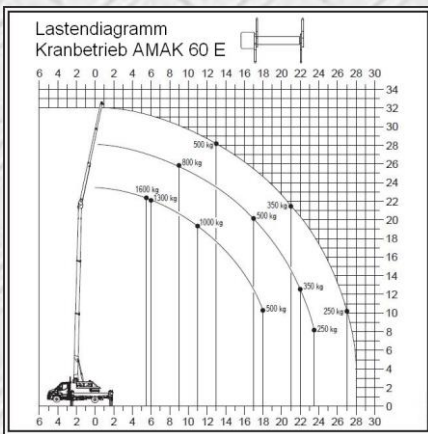
Kurzreferenz

- ▶ Sehr kompakte Maße, niedrige Durchfahrts Höhe
- ▶ Vollhydraulische automatische Abstützung per Funksteuerung, Klappspitze, bis 170° aufrichtbar
- ▶ Wartungsarmer und sparsamer Antrieb über LKW-Motor
- ▶ Alle Kranfunktionen unter Last steuerbar, endlos drehbar
- ▶ Perfekte Arbeitsbühnenfunktion
- ▶ Sondervollverkleidung aus Aluminium-Riffelblech
- ▶ Alle Energieleitungen innen verlegt
- ▶ Aufbauautomatik per Funkfernsteuerung und Memoryfunktion serienmäßig
- ▶ **Per Funkfernbedienung ausfahrbare 1. Klappspitzenverlängerung**

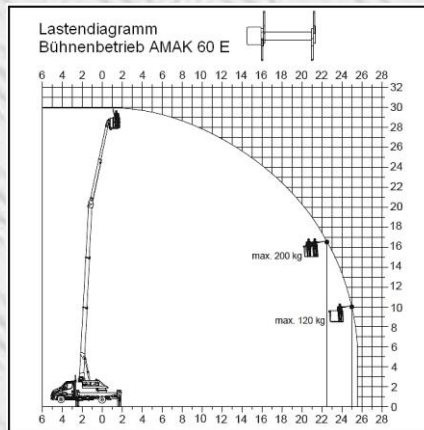
Technische Daten

Ausfahrlänge	33 m
Hakenhöhe	32,0 m
Max. Zugkraft der Seilwinde	1.600 kg
Hakengeschwindigkeit	0-60 m/min.
Abstützbreite seitlich von	3,00 bis 5,49 m
Stützenabstand in Längsrichtung	4,40 m
Maße fahrbereit L/B/H ca.	8,49 x 2,36 x 3,16 m
Zul. Gesamtgewicht	6,5 t
Knickausleger	5,00 m
Inkl. 1. Handauszug	8,48 m (800 kg)
Inkl. 2. Handauszug	11,10 m (500 kg)

Kranbetrieb



Bühnenbetrieb



Reichweiten

Kranbetrieb

Last	Ausladung	Höhe
1.600 kg	5,5 m	22,0 m
1.300 kg	6,0 m	21,5 m
1.000 kg	11,0 m	19,5 m
500 kg	18,0 m	10,5 m
350 kg	22,0 m	13,0 m
250 kg	27,0 m	10,5 m

Bühnenbetrieb

Max. Arbeitshöhe **30,0 m**, max. 200kg,
2 Personen!
Max. seitliche Ausladung mit z.B. 120 kg
Nutzlast **25,5 m!**



Ihr AMAK-Kranpartner in Deutschland.
Wir stehen für Entwicklung - Vertrieb - Service - Vermietung und Qualität.

EHRlich Aufzug- und Krantechnik GmbH

Pulsitzer Hauptstraße 8, 04749 Ostrau / OT Pulsitz, Telefon: 03 43 24 - 2 19 54, Fax: 03 43 24 - 2 19 55
E-Mail: Info@Ehrlich-Krane.com, Internet: www.Ehrlich-Krane.com